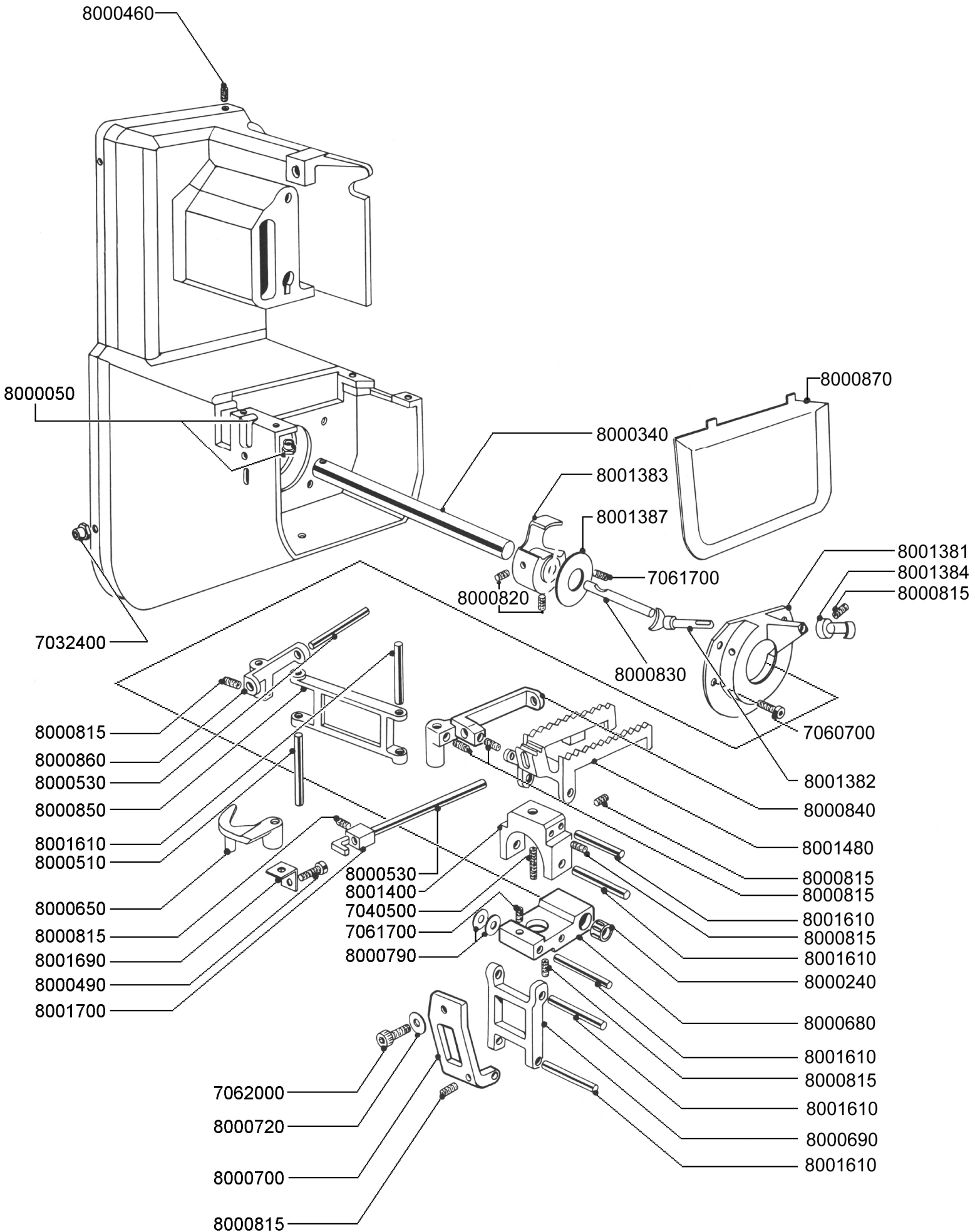
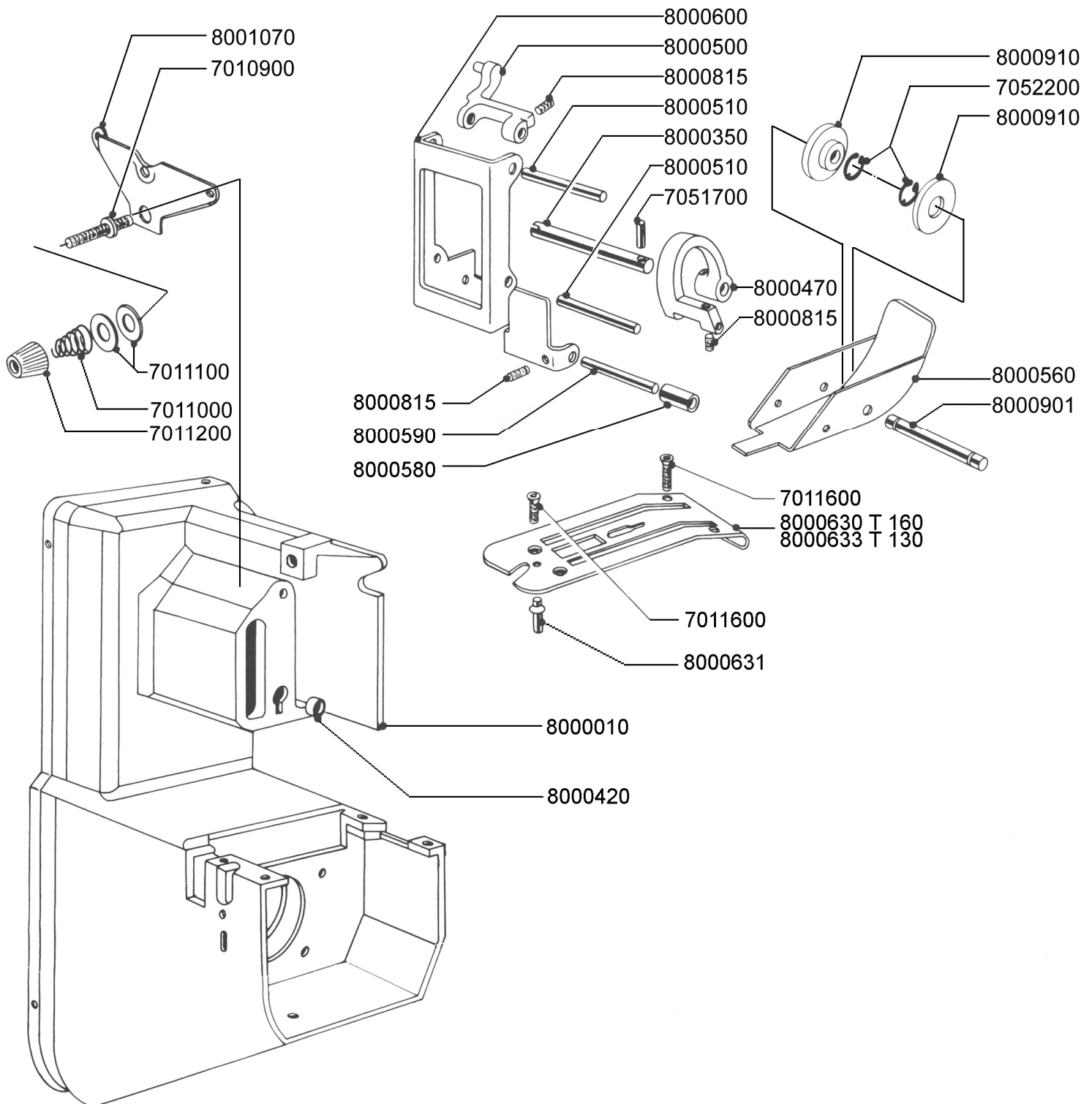


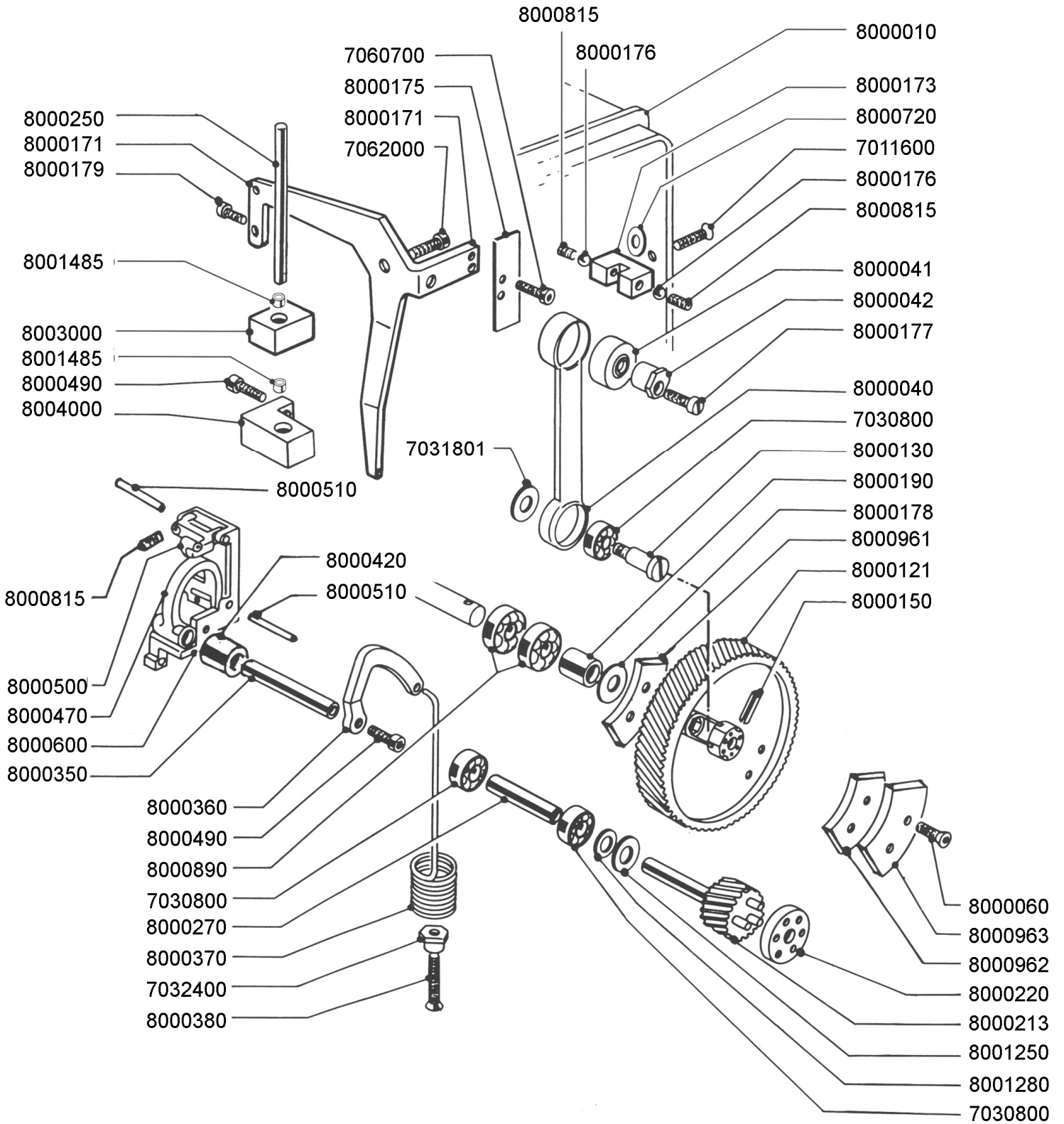
MP 83



MP 83

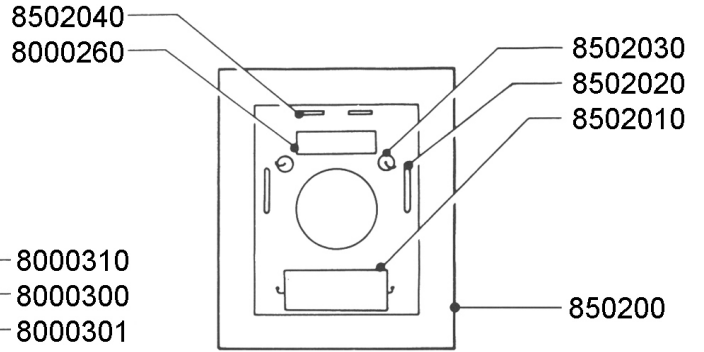


MP 83

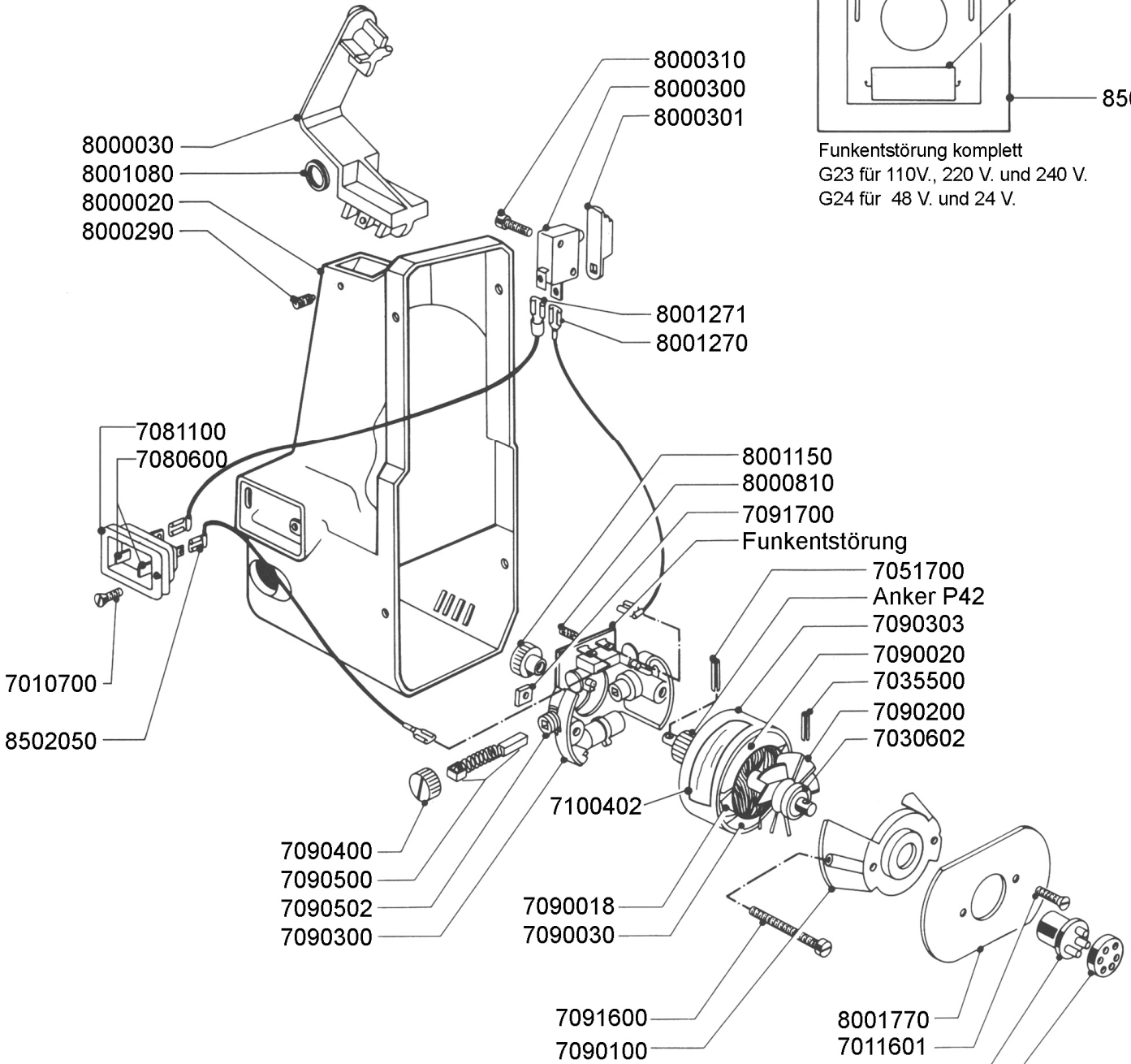


MP 83

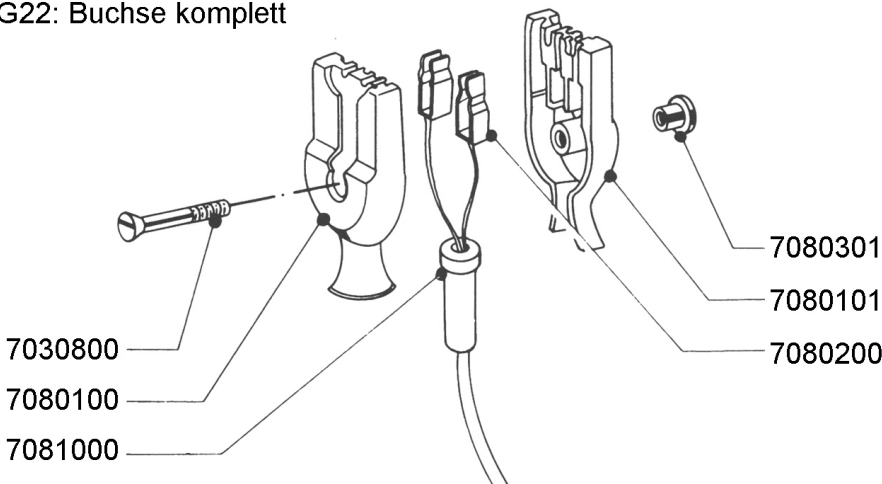
- Anker P42 240 V. 8000327
 220 V. 8000328
 110 V. 8000332
 48 V. 8000330
 24 V. 8000334
 12 V. 8000336



Funkentstörung komplett
 G23 für 110V., 220 V. und 240 V.
 G24 für 48 V. und 24 V.

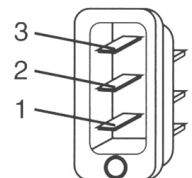


G22: Buchse komplett



7080700 Stecker komplett

- 220/240 Volt:
 Konnektor 1 - 3
 110 Volt:
 Konnektor 1 - 3
 48 Volt:
 Konnektor 3 - 2
 12/24 Volt:
 Konnektor 1 - 2



MP 83

